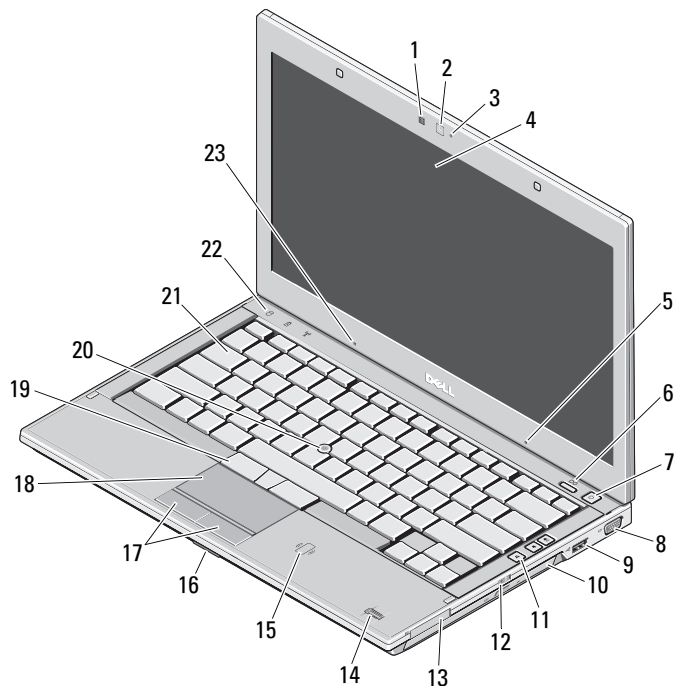


Dell™ Latitude™ E4310

Informații despre configurare și caracteristici

Vedere frontală



NOTĂ: Computerul dumneavoastră este livrat împreună cu microfonul opțional numai dacă ați comandat și camera video.

Despre avertismente



AVERTISMENT: Un AVERTISMENT indică un pericol potențial de deteriorare a bunurilor, de vătămare corporală sau de deces.

- 1 senzor lumină ambientală
- 2 cameră (opțională)
- 3 indicator luminos pentru starea camerei (opțional)
- 4 afișaj
- 5 microfon (opțional)
- 6 Buton Dell Latitude ON™ (opțional)
- 7 buton alimentare
- 8 conector video (VGA)
- 9 conector USB 2.0
- 10 unitatea optică
- 11 butoane de control al volumului (3)
- 12 switch wireless
- 13 slot ExpressCard
- 14 cititor de amprente (opțional)
- 15 cititor de carduri inteligente fără contact (opțional)
- 16 slot pentru card de memorie
- 17 butoane suport tactil (2)
- 18 suport tactil
- 19 butoane track-stick (3)
- 20 track stick
- 21 tastatură
- 22 lumini de stare dispozitiv
- 23 microfon



Model de reglementare: P05G

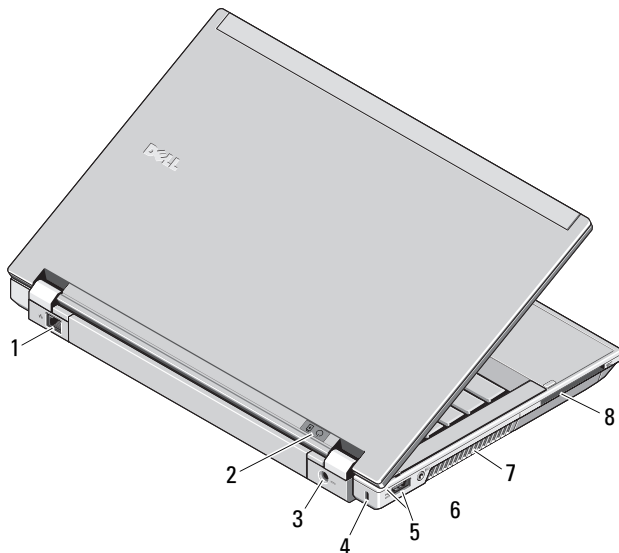
Tip de reglementare: P05G001

Iunie 2010



OCRH86A01

Vedere din spate



- 1 conector de rețea
- 2 indicatoare luminoase pentru alimentare și baterie
- 3 conector pentru adaptor c.a.
- 4 slot cablu de securitate
- 5 conector eSATA/USB 2.0
- 6 căști (ieșire)/microfon (intrare) conector
- 7 deshidere de ventilație
- 8 slot pentru card inteligent



AVERTISMENT: Nu blocați, nu forțați obiecte înăuntru și nu permiteți acumularea prafului în orificiile de ventilare. Nu depozitați computerul Dell într-un mediu neaerisit, cum ar fi o servietă închisă, în timpul funcționării. Blocarea aerisirii poate cauza defectarea calculatorului sau poate provoca incendii. Computerul pornește ventilatorul atunci când se încălzește. Zgomotul ventilatorului este normal și nu indică o problemă a ventilatorului sau a computerului.

Configurare rapidă



AVERTISMENT: Înainte de a iniția oricare dintre procedurile indicate în această secțiune, citiți instrucțiunile de siguranță livrate împreună cu computerul. Pentru informații suplimentare despre cele mai bune practici, consultați www.dell.com/regulatory_compliance.



AVERTISMENT: Adaptorul de c.a. poate fi conectat la prize electrice din întreaga lume. Cu toate acestea, tipurile de conectori și cabluri de alimentare multiplă variază de la o țară la alta. Utilizarea unui cablu necorespunzător sau conectarea incorectă a unui cablu la cablul de alimentare multiplă sau la priza electrică poate provoca incendii sau deteriorarea echipamentului.



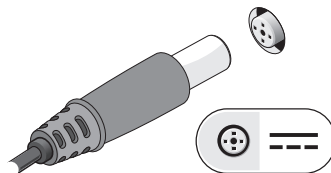
ATENȚIE: Atunci când deconectați de la computer cablul adaptorului de c.a., prindeți conectorul și nu cablul propriuzis, și trageți ferm, dar atent pentru a preveni deteriorarea cablului. Atunci când înfășurați cablul adaptorului de c.a., asigurați-vă că urmați unghiul conectorului de pe adaptorul de c.a. pentru a evita deteriorarea cablului.



NOTĂ: Este posibil ca unele dispozitive să nu fie incluse dacă nu le-ați comandat.

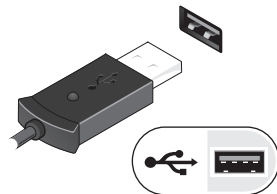
1

Conectați adaptorul de c.a. la conectorul aferent al computerului și la priza electrică.



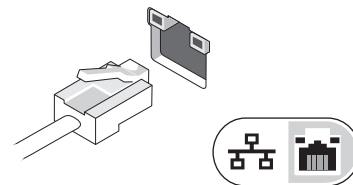
3

Conectați dispozitivele USB, cum ar fi un mouse sau o tastatură (opțional).



2

Conectați cablul de rețea (opțional).




4

Deschideți ecranul computerului și apăsați pe butonul de alimentare pentru a porni computerul.



NOTĂ: Este recomandat să porniți și să opriți computerul cel puțin o dată înainte de a instala plăci sau de a conecta computerul la un dispozitiv de andocare sau la un alt dispozitiv extern, cum ar fi o imprimantă.

Specificații

 **NOTĂ:** Ofertele pot diferi în funcție de regiune. Pentru mai multe informații despre configurația computerului dvs., faceți clic pe **Start** → **Help and Support** (Ajutor și asistență) și selectați opțiunea de vizualizare a informațiilor despre computerul dvs.

Informații sistem

Tip procesor	Seria Intel® Core™ i3 Seria Intel Core i5 Seria Intel Core i7
Chipset	chipset Intel seria 5

Memorie

Conector modul de memorie	două socket-uri SODIMM
Capacitate modul de memorie	1 GB, 2 GB sau 4 GB
Tip memorie	DDR3 1066 MHz
Memorie minimă	1 GB
Memorie maximă	8 GB

NOTĂ: Exclusiv sistemele de operare de 64 biți sunt compatibile cu memorii de peste 4 GB.

Video

Tip video	integrat pe placa de sistem
Controler video	Grafică HD Intel

Card inteligent fără contact

Carduri inteligente și tehnologii compatibile	ISO14443A — 106 kbps, 212 kbps, 424 kbps și 848 kbps ISO14443B — 106 kbps, 212 kbps, 424 kbps și 848 kbps ISO15693 HID iClass FIPS201 NXP Desfire
---	--

Baterie

Tip	3 celule, 2,8 Ahr, 30 WHr 6 celule, 2,8 Ahr, 60 WHr 6 celule, durată funcționare: 2,5 Ahr, 54 WHr baterie, 48 WHr
-----	---

Dimensiuni

Adâncime	3 celule — 28,80 mm (1,13 inci) 6 celule — 51,10 mm (2,01 inci)
Înălțime	21,90 mm (0,86 inci)
Lățime	189,80 mm (7,47 inci)
Greutate	3 celule — 0,19 kg (0,42 livre) 6 celule — 0,34 kg (0,75 livre) baterie — 0,63 kg (1,39 livre)

Tensiune	11,1 V c.c.
----------	-------------

Interval de temperatură

În stare de funcționare	de la 0 °C la 35 °C (de la 32 °F la 95 °F)
Depozitare	de la -40 °C la 70 °C (de la -40 °F la 158 °F)
Baterie tip monedă	cu litium CR2032 de 3 V

Adaptor de c.a.	
Tensiune de intrare	100–240 V c.a.
Curent de intrare (maxim)	1,5 A
Frecvență de intrare	50–60 Hz
Putere de ieșire	65 W sau 90 W
Curent de ieșire	
65 W	4,34 A (maxim la impuls de 4 secunde) 3,34 A (continuu)
90 W	5,62 A (maxim la impuls de 4 secunde) 4,62 A (continuu)
Tensiune de ieșire	19,5 +/- 1,0 V c.c.
Dimensiuni	
Lățime	
65 W	66 mm (2,60 inchi)
90 W	70 mm (2,75 inchi)
Înălțime	
65 W	16 mm (0,63 inch)
90 W	16 mm (0,63 inch)
Adâncime	
65 W	127 mm (5,00 inch)
90 W	147 mm (5,78 inchi)
Interval de temperatură	
În stare de funcționare	de la 0 °C la 40°C (de la 32 °F la 104 °F)
Depozitare	de la -40 °C la 70 °C (de la -40 °F la 158 °F)

Date fizice	
Înălțime frontală	26,50 mm (1,04 inci)
Înălțime a zonei din spate	30,50 mm (1,20 inci)
Lățime	323 mm (12,72 inci)
Adâncime	215 mm (8,47 inci)
Greutate	1,63 kg–1,95 kg (3,60 –4,30 livre)
Specificații de mediu	
Interval de temperatură	
În stare de funcționare	de la 0 °C la 35 °C (de la 32 °F la 95 °F)
Depozitare	de la -40 °C la 65 °C (de la -40 °F la 158 °F)
Umiditate relativă (maximă)	
În stare de funcționare	10% – 90% (fără condens)
Depozitare	5% – 95% (fără condens)
Altitudine (maximă)	
În stare de funcționare	-15,2 - 3.048 m (-50 - 10.000 ft)
Depozitare	-15,2 - 10.668 m (-50 - 35.000 ft)

Găsirea de mai multe informații și resurse

Consultați documentele de siguranță și reglementare livrate împreună cu computerul și accesați site-ul Web pentru conformitatea cu reglementările la adresa www.dell.com/regulatory_compliance, pentru mai multe informații despre:

- Cele mai bune practici de siguranță
- Garanție
- Termeni și condiții
- Certificat de reglementare
- Caracteristici de ergonomie
- Acord de licență pentru utilizatorul final

**Informațiile din acest document pot fi modificate fără notificare prealabilă.
© 2010 Dell Inc. Toate drepturile rezervate. Tipărit în China. Tipărit pe hârtie reciclată.**

Este strict interzisă reproducerea sub orice formă a acestor materiale, fără autorizația scrisă a Dell Inc.

În acest text sunt utilizate mărci comerciale: *Dell*, sigla *DELL*, *Latitude* și *Latitude ON* sunt mărci comerciale ale Dell Inc.; *Intel* este o marcă comercială înregistrată și *Core* este o marcă comercială a Intel Corporation din Statele Unite și alte țări.

Alte mărci comerciale și denumiri comerciale mai fi utilizate în acest document cu referire fie la entitățile care au drepturi asupra mărcilor și denumirilor, fie la produsele acestora. Dell Inc. neagă orice interes de proprietate asupra mărcilor comerciale și denumirilor comerciale, cu excepția celor care îi aparțin.